

VMC Double Flux - AeroVarmo 450

Spéciale puits Canadien pour appartement et maison individuelles (Passive, Bepos, RE2020 et RT2012)

Échangeur à contrecourant, rendement jusqu'à 94% (EN13141-7), double by-pass spécial puits climatique. Certification EuroVent. Ventilateurs très basse consommation basés sur la technologie EC.

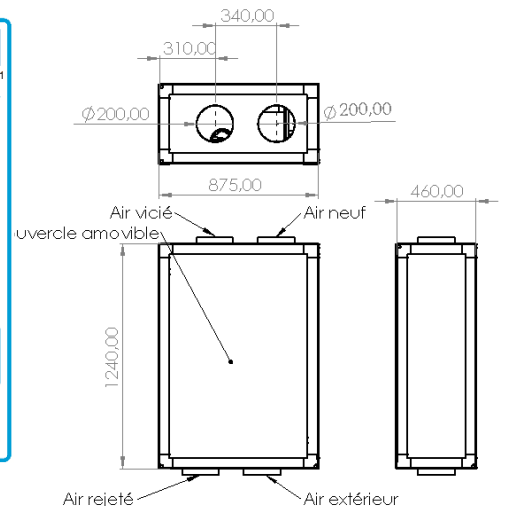
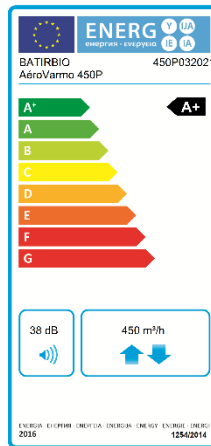
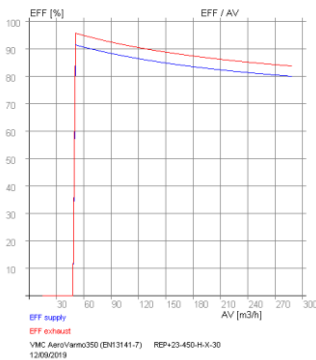
Caisson composé d'un cadre aluminium avec un profil à rupteur pont thermique avec une isolation renforcée de 50 mm en EPP.

Double by-pass, étanchéité selon norme EN 1751, classe 4. Filtres à cassette G4 (F7 en option). Raccordements : Quatre piquages DN200 à joints safe pour une étanchéité parfaite.

L'ensemble est piloté par la régulation DeltaTero et sa connectique très simple (RJ45).



Débit d'air (m3/h)	50	100	200	300	400	500	600	700
Pression disponible (Pa)	550	500	450	400	350	300	200	100
Puissance absorbée totale (W)	4	12	32	64	90	140	240	360



Régulation DeltaTero

La régulation DeltaTero pilote le puits climatique AéroDukto avec son by-pass, le module de chauffage ainsi que le caisson échangeur AeroVarmo.

- **Confort:** Permet de définir différentes consignes de température à maintenir dans votre logement été comme hiver.
- **Rendement:** Optimise le rendement du puits climatique en régulant les débits pour assurer un rafraîchissement efficace.
- **Optimisation:** Les débits de ventilation pour assurer un air hygiénique de qualité, la puissance des ventilateurs, la gestion du bypass en inter-saison sont quelques exemples des capacités d'optimisation de cette régulation.
- **Tranquillité:** Fini les oublis de changements de filtres! Vous êtes automatiquement alerté sur votre boîte mail ou smart phone.
- **Simplicité:** Piloté à distance votre installation à l'aide d'un simple navigateur internet sur votre PC ou smart phone
- **Contrôle:** Plusieurs planning hebdomadaires programmables pour une gestion fine en fonction de votre présence. Des courbes de températures sont disponibles pour vérifier les performances de votre installation



Batirbio SARL
26 rue de Bisel
68580 MOOSLRGUE Contact@batirbio.fr : Tel : 0389070120

Caractéristiques du caisson AéroVarmo 450	Description
Échangeur de chaleur	Échangeur à contrecourant, rendement jusqu'à 94% (EN13141-7). Disponible en Alu ou Polypropylène. Démontable et nettoyable
Filtres	Les filtres G4 de série pour permettre un échange plus important (F7 en option)
Ventilateurs	Technologie de ventilation à débit constant, ventilateur centrifuge à courant continu. Mesure du débit avec un anémomètre intégré, capteur de température et d'hygrométrie, confort acoustique amélioré. La puissance du ventilateur, le nombre d'heure de fonctionnement sont des paramètres disponibles à tout moment. Équilibrage parfait entre les deux ventilateurs
By-pass	Double by-pass sur le soufflage et l'extraction. Ce principe permet le passage d'un débit jusqu'à 600m ³ /h sans risque de détérioration de l'échangeur. Ce concept unique a été spécialement développé pour le fonctionnement avec un puits climatique AéroDukto
Régulation DeltaTero	
Performances énergétiques	Consommation maximale de 5.9w lorsque tous les relais sont actifs. Coupure automatique de l'alimentation de puissance lorsque les composants ne sont pas utilisés (Ex : batterie électrique de chauffage).
Été/Hiver	Basculement automatique en été et hiver paramétrable en fonction de la localisation géographique et de l'inertie du bâtiment
Module de chauffage	Un module de chauffage permet de réguler une batterie électrique ou à eau chaude pour chauffer les bâtiments performants (passif). Une régulation fine proportionnelle et intégrale (PI) permet de piloter avec une précision inférieure à 1 degré avec une variation de la puissance de 0 à 100%.
Plannings hebdomadaires	Plusieurs plannings hebdomadaires sont disponibles pour chaque fonction. La gestion des vitesses de la VMC double flux pour assurer un débit d'air hygiénique, les consignes de températures de chauffage en hiver, la consigne de température de confort estivale.
Courbes de températures	Des courbes de températures sont disponibles pour visualiser en permanence les performances de votre installation.
Maintenance	Une surveillance permanente de l'encrassement des filtres, de la température maximale de soufflage sont entièrement gérés par la régulation en vous notifiant par courriel le besoin de maintenance. Entretien sans outil
Extensions	La régulation permet également l'ajout de modules supplémentaires : <ul style="list-style-type: none"> • La gestion automatisée de l'orientation des brises soleil orientables (BSO) ou volets roulants en fonction de la position du soleil pour une protection maximale des rayons du soleil en été avec une luminosité maximale. • La gestion de capteur solaire thermique pour une décharge nocturne en cas de surchauffe • Capteurs Modbus (ex CO₂, station météo, ...) • EnOcean (bus sans fil)